



Technische fiche PVT70000/IRC



Merk	EREA
Artikel nummer	PVT70000/IRC
EAN-code Barcode	5414503122414
Code	12241
Producttype	Driefasen transformator - Lage inschakelstroom
Spanning primair	3x 230V Δ -- 3x 400V Y+N
Spanning Secundair	3x 400V Y+N
Vermogen	70.000 VA
Normen	EN 61558-2-4

Algemene eigenschappen

Toepassing	Voor PV installaties	Max omgevings-temperatuur ta	40 °C
Beschermingsklasse	Voorbereid voor beschermingsklasse I	Temperatuurklasse van de trafo	B
IP graad	IP00	Afwerking	Onder vacuüm en onder druk geïmpregneerd

Elektrische eigenschappen

Frequentie	50-60 Hz	Rendement	97,9 %
Po	175 W	Pcu	1350 W
Diëlektrische vastheid	4500 Vac	Isolati weerstand	200 MΩ
Diëlektrische vastheid tov de massa	2500 Vac	Specifieke eigenschappen	Primair niet gekoppeld, secundair in ster
Spanningsval (dU%)	1,9 %	Kortsluitspanning (Ucc %)	-
Aanbevolen zekering PRI	MCCB 200A (3x230V Δ) C100A (3x400V Y+N)	Aanbevolen zekering SEC	C100A (3x400V Y+N)

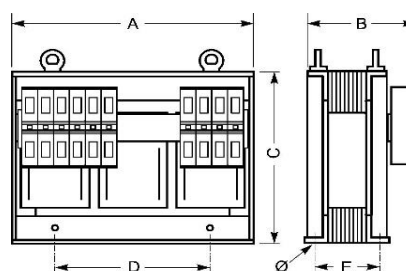
Mechanische eigenschappen

Aansluiting primair	Moerbevestiging M8	Behuizing IP20	K20PVT/050
Aansluiting secundair	Moerbevestiging M8	Behuizing IP23	K23PVT/050
Bevestiging	L-profielen met bevestigingsgaten	Behuizing IP44	K44EI500/020

Beschermkap

Afmetingen/gewicht

Afmetingen Ax BxC	640x470x500 mm
Afmeting D	400 mm
Afmeting E	275 mm
Afmeting Ø	11 mm
Gewicht	370 kg

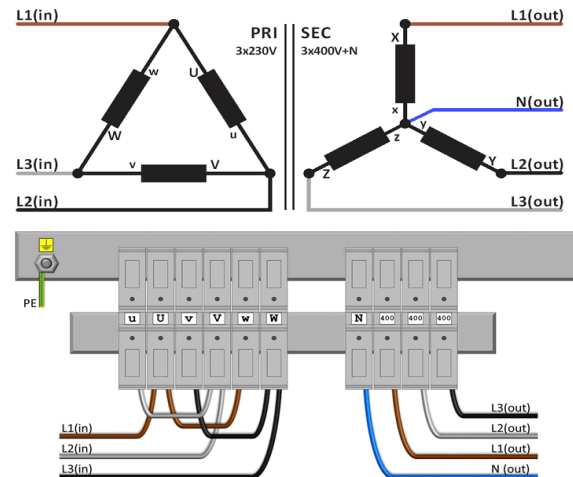
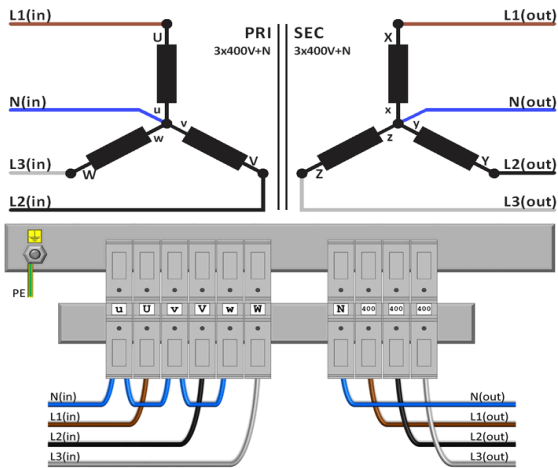




Aansluitschema PVT70000/IRC

400V Y+N → 400V Y+N

230V Δ → 400V Y+N





Accessoires PVT70000/IRC

IP20 beschermingskast

K20PVT/050

IP23 beschermingskast

K23PVT/050

Trillingsdemper
(4 stuks nodig per transfo)

Silent block 120



Inschakelstroombegrenzer

-



rev. 07.06.2022